



ОБЩЕСТВО С ОГРАНИЧЕННОЙ ОТВЕТСТВЕННОСТЬЮ
НАУЧНО - ПРОИЗВОДСТВЕННОЕ ПРЕДПРИЯТИЕ «ЭКРА»

27.12.31.000

НИЗКОВОЛЬТНЫЕ КОМПЛЕКТНЫЕ УСТРОЙСТВА
СЕРИИ ШНЭ

Руководство по эксплуатации
ЭКРА.656453.764 РЭ



Инв. № подл. 3964/35	Подп. и дата 22.01.19 <i>AF</i>	Взам. инв. №	Инв. № дубл.	Подп. и дата
-------------------------	------------------------------------	--------------	--------------	--------------

Авторские права на данную документацию принадлежат ООО НПП «ЭКРА» (г. Чебоксары).

Снятие копий или перепечатка разрешается только по согласованию с разработчиком.

Справ. №

ВНИМАНИЕ!

ДО ИЗУЧЕНИЯ НАСТОЯЩЕГО РУКОВОДСТВА ПО ЭКСПЛУАТАЦИИ НИЗКОВОЛЬТНЫЕ КОМПЛЕКТНЫЕ УСТРОЙСТВА СЕРИИ ШНЭ НЕ ВКЛЮЧАТЬ!

Метрологическая экспертиза
проведена «22» 01 2019
Т.М. Прохорова Т.М. Прохорова

Инв. № подл	3964/35		Подп. и дата	<i>АГ</i> 22.01.19		Взам. инв. №	Инв. № дубл.	Подп. и дата			
						ЭКРА.656453.764 РЭ					
			1	Зам.	ЭКРА.2135-2018	<i>АГ</i>	22.01.19				
			Изм.	Лист	№ докум.	Подп.	Дата				
			Разраб.	Алексеева		<i>Алексеева</i>	22.01.19				
			Пров.	Быков		<i>Быков</i>	22.01.19				
			Н.контр.	Курочкина		<i>Курочкина</i>	22.01.19				
			Утв.	Лопатин		<i>Лопатин</i>	22.01.2019				
			Низковольтные комплектные устройства серии ШНЭ				Руководство по эксплуатации		Лит.	Лист	Листов
									A	2	39
									ООО НПП «ЭКРА»		

Настоящее руководство по эксплуатации (далее – РЭ) распространяется на низковольтные комплектные устройства (далее – НКУ) серии ШНЭ для электрических станций, подстанций и других энергетических объектов, изготавливаемых для нужд народного хозяйства и для экспорта, а также для применения на опасных производственных объектах нефтяной и газовой промышленности.

Настоящее РЭ распространяется на типовые и индивидуальные (нетиповые) НКУ, изготавливаемые по электрическим схемам заказчиков (разработчиков).

НКУ предназначены для управления, автоматике, защиты, сигнализации, приема и распределения электрической энергии.

Применяемые в НКУ аппараты, приборы, изделия и материалы соответствуют стандартам и техническим условиям на данные аппараты, приборы, изделия и материалы и условиям эксплуатации, указанным в настоящем РЭ.

Применение аппаратов, приборов, изделий и материалов, предназначенных для иных условий, допускается только при наличии подтверждения предприятия-изготовителя данной продукции о возможности их применения в условиях, определенных настоящим РЭ.

Монтаж, обслуживание и эксплуатацию НКУ производит квалифицированный персонал, прошедший специальную подготовку, аттестацию на право выполнения работ, хорошо знающий особенности электрической схемы и конструкцию.

Перечень документов, на которые даны ссылки в руководстве по эксплуатации, приведен в приложении А.

Инв. № подл 3964/Э5	Подп. и дата <i>АГ 22.01.19</i>	Взам. инв. №	Инв. № дубл.	Подп. и дата		
	1	Зам.	ЭКРА.2135-2018	<i>Трух</i>	01.19	
Изм	Лист	№ докум.	Подп.	Дата	ЭКРА.656453.764 РЭ	Лист
						4

Структура условного обозначения типоразмеров шкафов:



Пример записи обозначения шкафа ввода и распределения электроэнергии переменного тока с автоматическим включением резерва (АВР) с порядковым номером в пределах одной группы 51, исполнением по номинальному току 250 А, исполнением по напряжению главной цепи ~ 380 В частотой 50 Гц, исполнением по напряжению вспомогательной цепи ~ 220 В, климатического исполнения УХЛ4: ШНЭ 8351-4474 УХЛ4.

¹⁾ Порядковый номер НКУ в пределах одной группы присваивается предприятием-изготовителем.

Инд. № подл. 3964/35	Подп. и дата АГ 22.01.19	Взам. инв. №	Инд. № дубл.	Подп. и дата
1	Зам.	ЭКРА.2135-2018	<i>Левин</i>	01.19
Изм	Лист	№ докум.	Подп.	Дата
ЭКРА.656453.764 РЭ				Лист
				5

1 Описание и работа

1.1 Назначение

1.1.1 НКУ предназначены для приема и распределения электроэнергии, управления, регулирования, автоматики, измерений, сигнализации и защиты оборудования, осуществляющего производство, передачу и использование электрической энергии.

1.1.2 НКУ соответствуют требованиям ТР ТС 004, ТР ТС 020, ГОСТ Р 51321.1, СТБ МЭК 60439-1, технических условий, конструкторской документации предприятия-изготовителя и проектной документации заказчика.

1.2 Основные технические данные и характеристики

1.2.1 НКУ подразделяются:

а) по роду тока:

- постоянного тока;
- переменного тока;
- постоянного и переменного тока.

б) по величине номинального тока главной цепи НКУ на токи до 12000 А;

в) по номинальному напряжению и частоте главной цепи НКУ, предназначенных:

- для внутригосударственных поставок:
 - 1) 220; 380; 660 В переменного тока частоты 50 Гц;
 - 2) 110; 220; 440 В постоянного тока;
- для поставок на экспорт в страны с умеренным и тропическим климатом:
 - 1) 173; 220; 230; 240; 380; 400; 415; 660 В переменного тока частоты 50 Гц;
 - 2) 220; 380; 440 В переменного тока частоты 60 Гц;
 - 3) 24; 48; 110; 220; 440 В постоянного тока;

Примечание – По согласованию между заказчиком и предприятием-изготовителем НКУ могут изготавливаться на напряжение и частоту, отличные от указанных, в т.ч. на напряжение 1140 В переменного тока и 1200 В постоянного.

г) по номинальному напряжению вспомогательных цепей НКУ, предназначенных:

- для поставок внутри страны:
 - 1) 42; 110; 220; 380 В переменного тока частоты 50 Гц;
 - 2) 24; 48; 60; 110; 220 В постоянного тока.
- для поставок на экспорт в страны с умеренным и тропическим климатом:
 - 1) 36; 42; 110; 127; 220; 230; 240; 380; 400; 415 В переменного тока частоты 50 Гц;
 - 2) 110; 220; 380; 440 В переменного тока частоты 60 Гц;
 - 3) 6; 12; 24; 36; 48; 60; 110; 125; 220 В постоянного тока;

Примечание – По согласованию между заказчиком и предприятием-изготовителем отдельные элементы НКУ или НКУ в целом могут изготавливаться на напряжение и частоту, отличные от указанных.

Инв. № подл. 3964/35	Подп. и дата АГ 22.01.19	Взам. инв. №	Инв. № дубл.	Подп. и дата
1	Зам.	ЭКРА.2135-2018		01.19
Изм	Лист	№ докум.	Подп.	Дата
ЭКРА.656453.764 РЭ				Лист
				6

Цепи сигнализации, защиты и измерения могут иметь напряжения, отличные от напряжений вспомогательных цепей, и соответствовать значениям, указанным в 1.2.1.

д) по виду конструкции:

- блоки (стационарные, выдвижные, поворотные);
- ящики;
- пульты;
- шкафы;
- щиты открытые (открытые, защищенные с одной стороны);
- щиты защищенные (шкафные, многоящичные).

е) по способу обслуживания:

- одностороннего;
- двухстороннего;

Примечание – НКУ одно- и двухстороннего обслуживания могут иметь дополнительно доступ к боковым стенкам при наличии аппаратов на боковых стенках.

ж) по способу компоновки аппаратуры:

- однорядные (однослойные);
- двухрядные (двухслойные);
- многорядные (многослойные).

1.2.2 Стойкость к внешним воздействующим факторам

1.2.2.1 НКУ в части воздействия климатических факторов внешней среды соответствуют требованиям ГОСТ 15150:

- климатическое исполнение и категория размещения изделий УХЛ1, УХЛ4.2, О4.2, У2, У3, УХЛ4, О4, Т2, Т3;

Примечание – По согласованию допускаются другие виды климатических исполнений.

- высота над уровнем моря не более 1000 м;
- окружающая среда невзрывоопасная, содержание коррозионно-активных примесей соответствует ГОСТ 15150;

– место установки защищено от попадания брызг воды, масел, эмульсий, а также от прямого воздействия солнечной радиации.

1.2.2.2 Вибрационные нагрузки НКУ определяются виброустойчивостью установленной в НКУ аппаратуры.

1.2.2.3 В части воздействия механических факторов внешней среды при эксплуатации НКУ относятся к группе механического исполнения М38 и М39 по ГОСТ 17516.1.

1.2.2.4 НКУ в сейсмостойком исполнении устойчивы к воздействию землетрясений интенсивностью 9 баллов включительно (по шкале MSK-64) при уровне установки над нулевой отметкой до 30 м.

Требования к сейсмостойкости НКУ оговариваются в заказе.

Ив. № подл	Подп. и дата	Взам. инв. №	Ив. № дубл.	Подп. и дата
3964/35	АГ 22.01.19			

					ЭКРА.656453.764 РЭ	Лист
1	Зам.	ЭКРА.2135-2018	<i>Алекс</i>	01.19		7
Изм	Лист	№ докум.	Подп.	Дата		

1.2.2.5 НКУ, поставляемые на экспорт в страны с тропическим климатом, соответствуют требованиям на влагоустойчивость по ГОСТ 15151, ГОСТ 15543.1.

1.2.3 Электрическая прочность изоляции

1.2.3.1 Сопротивление изоляции электрических цепей относительно корпуса и цепей, электрически не связанных между собой в пределах одного НКУ согласно ГОСТ Р 51321.1, СТБ МЭК 60439-1, не ниже 1000 Ом на 1 В номинального напряжения этих цепей относительно земли.

1.2.3.2 Электрическая изоляция НКУ выдерживает без пробоя и перекрытия испытательное напряжение при нормальных климатических условиях в соответствии с ГОСТ Р 51321.1, СТБ МЭК 60439-1.

1.2.3.3 Главные шины допускают наибольший ударный ток короткого замыкания:

- для панелей и щитов открытых – 16; 25; 50 кА;
- для шкафов и щитов защищенных – 10; 16; 25 кА.

Конкретное значение тока короткого замыкания указывается при заказе НКУ. При отсутствии указаний в заказе главные шины изготавливаются на наименьший ток соответствующего ряда.

Примечания

1 По согласованию между предприятием-изготовителем и заказчиком НКУ могут изготавливаться на большие допустимые ударные токи короткого замыкания.

2 При необходимости конкретизации номинального кратковременно выдерживаемого тока короткого замыкания, номинального условного тока короткого замыкания, их значения указываются в проектной документации заказчика.

1.2.3.4 Конструкция НКУ (размещение аппаратов, установка шин и т.п.) обеспечивает воздушные зазоры и длину пути утечки между токоведущими частями НКУ по ГОСТ Р 51321.1, СТБ МЭК 60439-1.

Для токоведущих частей, изготовленных непосредственно предприятием-изготовителем НКУ, например, сборных шин, ответвлений от них и т.п., значение воздушного электрического зазора между ними, а также длина пути утечки между любыми токоведущими частями и (или) между любой токоведущей и заземленной частями НКУ не менее значений, указанных в таблице 1.

Размеры воздушных электрических зазоров и путей утечки допускается принимать иными, чем указано в таблице 1. В этом случае эти размеры указываются в конструкторской документации на НКУ.

Инт. № подл.	Подп. и дата	Взам. инв. №	Инт. № дубл.	Подп. и дата
3964/35	<i>АГ 22.01.19</i>			

					ЭКРА.656453.764 РЭ	Лист
1	Зам.	ЭКРА.2135-2018	<i>Александр</i>	01.19		8
Изм	Лист	№ докум.	Подп.	Дата		

Таблица 1 – Размеры воздушных электрических зазоров и путей утечки

Напряжение, В	Воздушный зазор, мм		Длина пути утечки, мм	
	между изолированными токоведущими частями, находящимися под напряжением	между неизолированным и токоведущими частями, находящимися под напряжением и токопроводящими частями	керамических изоляционных материалов	прочих изоляционных материалов
до 60	2	3	2	3
60 до 250	3	5	3	4
250 – 380	4	6	4	6
250 – 440	4	6	4	6
380 – 550	6	8	6	10
440 – 600	6	8	6	10
550 – 660	6	8	8	12
600 – 660	6	8	8	12

1.2.3.5 Заземляющая цепь электрически непрерывна. При этом электрическое сопротивление, измеренное между болтом (винтом, шпилькой) для заземления НКУ и любой его металлической частью, подлежащей заземлению, не превышает 0,1 Ом.

1.2.3.6 НКУ имеет болт (винт, шпильку) для заземления. Части НКУ, подлежащие заземлению, электрически соединены с болтом (винтом, шпилькой) для заземления.

Диаметр болта (винта, шпильки) для заземления и контактной площадки, к которым прижимаются защитные провода, соответствует ГОСТ 12.2.007.0.

1.2.3.7 В НКУ защищенного исполнения болт (винт, шпильку) для заземления шкафов и пультов необходимо размещать внутри оболочек, для ящиков – внутри и (или) снаружи.

1.2.3.8 В системах оперативного постоянного тока значение тока утечки не более 1,5 мА.

1.2.4 Электромагнитная совместимость

НКУ устойчивы к воздействию электромагнитных помех и электрических полей, нормируемых для группы исполнения в зависимости от типа энергообъекта в соответствии с требованиями ГОСТ Р 51317.6.5, ТР ТС 020. Степень жесткости испытаний определяется требованиями заказчика.

1.3 Состав и конструктивное исполнение

1.3.1 НКУ представляют собой совокупность низковольтных аппаратов, приборов и устройств управления, измерения, сигнализации, защиты, регулирования, смонтированных на единой конструктивной основе со всеми внутренними электрическими и механическими соединениями и конструктивными элементами.

1.3.2 Рабочее положение НКУ в пространстве – в вертикальной плоскости. Допускается отклонение от рабочего положения на 5° в любую сторону.

Инд. № подл.	3964/35
Подп. и дата	АГ 22.01.19
Взам. инв. №	
Инд. № дубл.	
Подп. и дата	

Изм	Лист	№ докум.	Подп.	Дата	ЭКРА.656453.764 РЭ	Лист
1	Зам.	ЭКРА.2135-2018	Александр	01.19		9

1.3.3 Конструктивное исполнение НКУ – защищенное, высотой от 1500 до 2200 мм. Габаритные и установочные размеры НКУ приведены в приложении Б.

1.3.4 Аппараты на НКУ устанавливаются как с передней стороны, так и внутри.

1.3.5 Соединения между аппаратами, установка блоков и наборов клемм, как правило, производятся:

- для шкафов с односторонним обслуживанием – с передней стороны;
- для шкафов с двухсторонним обслуживанием – с задней стороны.

1.3.6 НКУ с электрооборудованием имеют двери шириной не более 900 мм. Двери открываются на угол не менее 95°.

1.3.7 Конструкция НКУ и расположение на них аппаратов и приборов обеспечивает:

- удобство и безопасность обслуживания;
- удобство наблюдения за работой аппаратов;
- удобство установки НКУ, а также подключения внешних соединений;
- исключение возможности взаимного влияния аппаратов (переброс электрической дуги; передача механических сотрясений, вызывающих ложные срабатывания и разрегулировку аппаратов; взаимная индуктивность и др.);

- доступ к контактным соединениям;
- удобство ремонта и замены аппаратов.

1.3.8 Для запираания НКУ применяются запоры, запирающиеся с помощью специального ключа, или замки с вынимающимися ключами, или невыпадающие винты (болты), отворачиваемые при помощи инструмента.

1.3.9 По согласованию с заказчиком на НКУ может быть нанесен предупреждающий знак по ГОСТ 12.4.026. На НКУ двухстороннего обслуживания предупреждающий знак следует наносить на обеих сторонах.

1.3.10 Уровни установки аппаратов, органов управления аппаратов ручного оперативно-го управления и измерительных приборов соответствуют требованиям ГОСТ Р 51321.1, СТБ МЭК 60439-1.

Органы управления аппаратов частого ручного оперативного управления (кнопки, переключатели и т.п.) устанавливаются в зоне от 600 до 1900 мм от уровня пола.

Органы управления аппаратов редкого ручного оперативного управления (автоматических выключателей, рубильников и силовых переключателей) устанавливаются в зоне от 400 до 2000 мм от уровня пола.

Дроссели, трансформаторы, реакторы, резисторы, разрядники, сирены и другие элементы, не требующие постоянного контроля и обслуживания, устанавливаются на высоте ниже 400 мм и выше 2000 мм.

Инв. № подл 3964/Э5	Подп. и дата <i>АГ 22.01.19</i>	Взам. инв. №	Инв. № дубл.	Подп. и дата		
	1	Зам.	ЭКРА.2135-2018	<i>Лявк</i>	01.19	
Изм	Лист	№ докум.	Подп.	Дата	ЭКРА.656453.764 РЭ	Лист
						10

1.3.11 Измерительные приборы устанавливаются с учетом требований ГОСТ 12.2.032 и ГОСТ 12.2.033. Шкала каждого из приборов находится на высоте от уровня пола:

- при работе стоя – от 1000 до 1800 мм;
- при работе сидя – от 700 до 1400 мм.

Измерительные приборы, которые не предназначены для точного измерения и являются индикаторами, устанавливаются на высоте до 2200 мм.

1.3.12 Аппараты, приборы и устройства, установленные в НКУ, соответствуют требованиям условий эксплуатации, принятым для НКУ, с учетом дополнительных воздействий (температурных, механических, ионизирующих и прочих), возникающих в месте установки аппарата, прибора или устройства. При применении в НКУ аппаратов и устройств, которые предназначены для эксплуатации в менее жестких условиях, принимаются меры, обеспечивающие их работу в установленных для НКУ условиях эксплуатации, либо установлены условия эксплуатации, соответствующие этим аппаратам, приборам и устройствам.

1.3.13 Укладка проводов выполняется следующими способами:

- жгутами;
- в коробах или аналогичных устройствах.

Изолированные провода могут прокладываться непосредственно по металлическим защищенным от коррозии поверхностям НКУ.

1.3.13.1 Для подсоединения внешних проводов цепей управления на НКУ устанавливаются наборы с зажимами или штепсельные разъемы.

Для подсоединения внешних проводов к цепям измерения разрешается промежуточные наборы зажимов не устанавливать.

Размещение наборов зажимов обеспечивает наименьшую возможную в данной конструкции НКУ длину разделки внешнего кабеля.

1.3.13.2 Подсоединение внешних проводов главных цепей обеспечивается одним из двух способов:

- через наборы зажимов или устройства аналогичного назначения;
- непосредственно к силовым зажимам аппаратов.

Конкретный способ подсоединения проводников указывается в технической документации заказчика.

1.3.13.3 Наборы зажимов цепей на напряжение свыше 660 В устанавливаются отдельно от других наборов зажимов.

1.3.14 Конструкция НКУ обеспечивает доступ ко всем частям приборов, аппаратов и зажимов и удобство эксплуатации после доукомплектования НКУ приборами и аппаратами на месте монтажа.

1.3.15 Изготовитель имеет право производить замену аппаратов на равноценные по техническим параметрам.

Инв. № подл	Подп. и дата	Взам. инв. №	Инв. № дубл.	Подп. и дата
3964/35	Алг 22.01.19			

					ЭКРА.656453.764 РЭ	Лист
1	Зам.	ЭКРА.2135-2018	<i>Алг</i>	01.19		11
Изм	Лист	№ докум.	Подп.	Дата		

1.3.16 Монтаж вспомогательных цепей НКУ выполняется проводами только с медными жилами. Сращивание проводов и повреждение изоляции в виде надрезов не допускается.

Примечания

1 Для монтажа присоединений к аппаратам и приборам, установленным на подвижных элементах НКУ, а также к подвижным или внешним элементам аппаратуры (штепсельные разъемы и т.п.) применяются провода с многопроволочными жилами. Монтаж таких присоединений имеет петлю, работающую преимущественно на скручивание.

2 Провода с многопроволочными жилами, сечением 0,35 мм² и менее, присоединяемые к неподвижным элементам, имеют запас по длине, обеспечивающий одно- и двукратные повторные заделки на каждый конец провода.

1.3.17 Сечения проводов и шин главных цепей соответствуют токовым нагрузкам, указанным в документации заказчика, либо номинальному току соответствующего силового функционального блока. При отсутствии данных по длительному суммарному току сборных шин, их сечение должно соответствовать суммарному току отходящих силовых функциональных блоков с учетом коэффициента одновременности по ГОСТ Р 51321.1, СТБ МЭК 60439-1.

1.3.18 Концы проводников и наборы зажимов промаркированы в соответствии со схемой электрических соединений или таблицей соединений.

Разрешается не маркировать концы коротких отчетливо просматриваемых проводников в пределах одного или группы аппаратов, имеющих одно позиционное обозначение по схеме.

Допускается по согласованию с потребителем проводники не маркировать.

1.3.19 При применении проводов с оплеткой концы проводов защищены от расплетания.

1.3.20 Сечения и класс жил проводов, соединяющих радиоэлектронную аппаратуру и элементы, соответствуют требованиям, определяемым конструкцией их выводов.

1.3.21 Крепление проводников и аппаратов, присоединение проводников к зажимам, способ нанесения маркировки зажимов и концов проводников, а также позиционных обозначений аппаратов и функциональных надписей или символов производится по документации предприятия-изготовителя НКУ.

1.3.22 На НКУ к аппаратам и приборам выполняются позиционные обозначения. К аппаратам ручного управления, вводным устройствам, к аппаратам сигнализации и т.п. по согласованию с потребителем выполняются функциональные надписи или символы.

1.3.23 Позиционные обозначения должны быть размещены возле аппаратов или приборов.

При наличии функциональных надписей к аппаратам ручного управления, приборам измерения и сигнализации позиционные обозначения выполняются на стороне монтажа НКУ. По согласованию с заказчиком позиционные обозначения могут выполняться одновременно на стороне монтажа и передней стороне НКУ.

Инв. № подл 3964/35	Подп. и дата АГ 22.01.19	Взам. инв. №	Инв. № дубл.	Подп. и дата	ЭКРА.656453.764 РЭ					Лист
										1
					Изм	Лист	№ докум.	Подп.	Дата	

При отсутствии функциональных надписей к аппаратам ручного управления, приборам измерения и сигнализации позиционные обозначения выполняются одновременно на стороне монтажа и передней стороне НКУ.

1.3.24 Класс покрытия поверхностей НКУ соответствует ГОСТ 9.032 и устанавливается для:

- наружных лицевых – не хуже IV класса;
- остальных наружных и внутренних – не хуже VI класса.

Все металлические детали и сборочные единицы имеют антикоррозийное и (или) защитное покрытие в соответствии с ГОСТ 9.104 и ГОСТ 9.301.

1.3.25 Винтовые соединения элементов конструкции НКУ и крепления аппаратов предохранены от самоотвинчивания.

1.3.26 Шины НКУ расположены следующим образом:

а) для переменного трехфазного тока:

- при расположении шин в вертикальной плоскости:
 - 1) верхняя – фаза А;
 - 2) средняя – фаза В;
 - 3) нижняя – фаза С;
- при расположении шин в горизонтальной плоскости:
 - 1) шина, наиболее удаленная от обслуживающего персонала – фаза А;
 - 2) средняя – фаза В;
 - 3) ближайшая – фаза С;
- ответвления от сборных шин:
 - 1) левая – фаза А;
 - 2) средняя – фаза В;
 - 3) правая – фаза С;

б) для постоянного тока:

- при расположении сборных шин в вертикальной плоскости:
 - 1) верхняя – нулевая рабочая;
 - 2) средняя – отрицательная (–);
 - 3) нижняя – положительная (+);
- при расположении сборных шин в горизонтальной плоскости:
 - 1) шина, наиболее удаленная – нулевая рабочая (N);
 - 2) средняя – отрицательная (–);
 - 3) ближайшая – положительная (+);
- ответвления от сборных шин:
 - 1) левая – нулевая рабочая (N);
 - 2) средняя – отрицательная (–);

Инв. № подл 3964/Э5	Подп. и дата АГ 22.01.19	Взам. инв. №	Инв. № дубл.	Подп. и дата	ЭКРА.656453.764 РЭ					Лист
										13
1	Зам.	ЭКРА.2135-2018	<i>Линь</i>	01.19						
Изм	Лист	№ докум.	Подп.	Дата						

3) правая – положительная (+).

Примечания

1 Чередование расцветок шин со стороны прохода обслуживания.

В открытых щитах за проход обслуживания следует принимать сторону, на которой расположены наборы с зажимами.

В защищенных щитах при определении расположения прохода обслуживания следует исходить из того, что панели разделяют щит на заднюю и переднюю стороны, и проход обслуживания для сборных шин принимается с той стороны, с какой расположены сборные шины, а для ответвлений от сборных шин - сторона монтажа проводов, на которой расположены наборы с зажимами.

В двухрядных НКУ сторона обслуживания указывается разработчиком конструкторской документации.

2 Допускается применять иное расположение шин, если оно обусловлено удобством монтажа.

При отсутствии в проектной документации на НКУ указаний по расцветке проводов изготовитель выполняет монтаж проводом любой расцветки.

1.3.27 Для установки приборов на месте монтажа в соответствии с проектной документацией заказчика в НКУ предусмотрены отверстия, детали крепления, выполнен электромонтаж и маркировка проводов. При этом длина жгутов достаточна для подсоединения к зажимам приборов. Для приборов, имеющих вылет назад более 300 мм, на задней стороне панели предусматривается поддерживающая конструкция.

1.3.28 Жесткость несущей металлоконструкции НКУ обеспечивает исключение деформаций при установке всех необходимых приборов и аппаратов, в том числе устанавливаемых на месте монтажа.

1.3.29 Для случаев, когда подсоединение проводов к приборам и аппаратам, устанавливаемым на месте монтажа, осуществляется через штепсельные разъемы, применяемые для комплектации НКУ, предприятие-изготовитель НКУ осуществляет распайку этих разъемов при условии, что они включены в проектную документацию на НКУ.

При применении приборов и аппаратов с нестандартными штепсельными разъемами распайка проводов к ним выполняется при условии передачи заказчиком предприятию-изготовителю НКУ съемных частей этих разъемов.


1.3.30 В зависимости от места установки и характеристики окружающей среды НКУ изготавливается со степенью защиты IP00, IP20, IP30, IP40, IP21, IP31, IP41, IP23, IP33, IP34, IP54, IP65 в соответствии с ГОСТ 14254.

Конкретные значения степени защиты, кроме IP00, указываются при заказе НКУ. При отсутствии указания в заказе НКУ в защищенном исполнении изготавливаются в оболочке со степенью защиты IP31 с условием, что степень защиты НКУ не ниже IP20.

Для типовых НКУ значения степени защиты указываются в конструкторской документации.

1.3.31 Металлоконструкция НКУ в части габаритных размеров соответствует ГОСТ 10985.

Инв. № подл.	3964/35	Подп. и дата	АГ 22.01.19	Взам. инв. №		Инв. № дубл.		Подп. и дата	
--------------	---------	--------------	-------------	--------------	--	--------------	--	--------------	--

1	Зам.	ЭКРА.2135-2018		01.19	ЭКРА.656453.764 РЭ	Лист
Изм	Лист	№ докум.	Подп.	Дата		14

Применение конструкций других габаритных размеров допускается по согласованию между заказчиком и предприятием-изготовителем.

1.3.32 Допуски на размеры несущих металлоконструкций конкретных НКУ устанавливаются в чертежах, утвержденных в установленном порядке.

1.3.33 Масса НКУ соответствует указанной в конструкторской документации с предельным отклонением $\pm 15\%$.

1.4 Показатели надежности

Показатели надежности НКУ соответствуют следующим требованиям:

- срок службы – не менее 25 лет;
- средняя наработка на отказ – не менее 100000 ч;
- среднее время восстановления работоспособности состояния шкафа при наличии полного комплекта запасных частей – не более 12 ч.

1.5 Комплектность

1.5.1 В комплект поставки НКУ, предназначенных для поставок внутри страны, входит:

- НКУ;
- шинные перемычки и крепежные элементы для соединения НКУ в секцию и секций между собой (при поставке щитов);
- специальный инструмент для монтажа, испытаний, ввода в эксплуатацию и эксплуатационного обслуживания (по требованию заказчика);
- комплект деталей крепления НКУ к строительным конструкциям (по требованию заказчика);
- приборы и аппараты, которые не допускают транспортировку в составе НКУ;
- эксплуатационные документы, согласно перечню предприятия-изготовителя, приведенному в ведомости эксплуатационных документов, один комплект на партию или в соответствии с договором;
- протокол ПСИ;
- схема электрических соединений или таблица соединений, или схема электрическая принципиальная с перечнем элементов;
- запасные части к НКУ согласно ведомости ЗИП в соответствии с проектной документацией по дополнительной спецификации, входящей в состав документации, передаваемой заказчиком предприятию-изготовителю НКУ;
- товаросопроводительная документация.

1.5.2 В комплект поставки НКУ, предназначенных для поставок на экспорт, дополнительно включается габаритный или сборочный чертеж, если они не вошли в руководство по эксплуатации или техническое описание.

Инд. № подл.	3964/35
Подп. и дата	АГ 22.01.19
Взам. инв. №	
Инд. № дубл.	
Подп. и дата	

Инд. № подл.	3964/35	Подп. и дата	АГ 22.01.19	Взам. инв. №		Инд. № дубл.		Подп. и дата	
1	Зам.	ЭКРА.2135-2018	<i>Александр</i>	01.19	ЭКРА.656453.764 РЭ				Лист
Изм	Лист	№ докум.	Подп.	Дата					15

Количество комплектов эксплуатационной документации при поставке НКУ на экспорт определяется договором.

1.6 Средства измерений и оборудования

Перечень средств измерений, необходимых для выполнения работ по техническому обслуживанию и текущему ремонту НКУ и его составных частей, приведён в приложении Г.

1.7 Маркировка

1.7.1 Отдельно стоящие НКУ имеют на паспортной табличке маркировку по ГОСТ 18620 с указанием:

- товарного знака предприятия-изготовителя;
- условного наименования или обозначения изделия;
- заводского номера;
- даты изготовления (год, месяц);
- основные параметры главной цепи (при наличии);
- единого знака обращения продукции на рынке государств-членов Таможенного союза;
- надпись «Сделано в России».

1.7.2 На паспортной табличке НКУ могут быть указаны следующие дополнительные характеристики:

- основные параметры вспомогательной цепи (при наличии);
- степень защиты по ГОСТ 14254;
- обозначение технических условий.

Примечания

1 Паспортная табличка устанавливается на свободном, легко обозримом месте в соответствии с документацией предприятия-изготовителя.

2 На щитах паспортные таблички устанавливаются на каждой секции.

3 В паспортной табличке не указывается степень защиты, если она отображается на изделии отдельно или при степени защиты IP00. Если НКУ состоит из нескольких изолированных между собой оболочек с разной степенью защиты, то данные о степени защиты указываются на каждой оболочке отдельно.

4 Разрешается на паспортной табличке указывать дополнительные сведения по усмотрению предприятия-изготовителя.

5 Надпись на паспортной табличке выполняется на русском языке или на языке, оговоренном в заказе.

6 Для типовых НКУ, входящих щит (шкаф) допускается на табличках указывать только их условное обозначение.

1.7.3 Транспортная маркировка грузовых мест производится по ГОСТ 14192, в том числе на тару наносится изображение манипуляционных знаков: «Хрупкое. Осторожно», «Место

Инва. № подл.	Подп. и дата	Взам. инв. №	Инва. № дубл.	Подп. и дата
3964/Э5	АГ 22.01.19			

1	Зам.	ЭКРА.2135-2018	<i>Сем</i>	01.19	ЭКРА.656453.764 РЭ	Лист
Изм	Лист	№ докум.	Подп.	Дата		16

струповки», «Верх», «Беречь от влаги», «Ограничение температур», «Центр тяжести», «Тропическая упаковка» (последний только для экспортных поставок в макроклиматические районы с тропическим климатом).

Маркировка наносится непосредственно на тару или ярлык, прикрепляемый к НКУ или к таре. Способ нанесения маркировки определяется по документации предприятия-изготовителя.

Дополнительно на транспортную тару упакованных НКУ наносится обозначение НКУ на двух противоположных сторонах в соответствии с документацией заказчика.

1.8 Упаковка

1.8.1 НКУ консервации маслами и ингибиторами не подлежат.

1.8.2 Упаковка производится по ГОСТ 23216 в соответствии с условиями хранения и транспортирования, а также допустимыми сроками сохраняемости, указанными в таблице 2.

1.8.3 Категории упаковки:

- для поставок внутри страны (кроме районов Крайнего Севера и приравненные к ним местности по ГОСТ 15846) - КУ-0, КУ-1, КУ-2; при отсутствии указания в заказе - КУ-0;

- для поставок внутри страны в районы Крайнего Севера и приравненные к ним местности по ГОСТ 15846 - КУ-1;

- для экспортных поставок в макроклиматические районы с умеренным климатом – КУ-1, КУ-2; при отсутствии указания в заказе - КУ-1; с тропическим климатом - КУ-2.

1.8.4 Сочетание видов и вариантов транспортной тары с типами внутренней упаковки определяется в документации предприятия-изготовителя.

1.8.5 НКУ, поставляемые на экспорт в упаковке изготовителя, консервируются в зависимости от условий хранения и транспортирования и сроков хранения в соответствии с документацией предприятия-изготовителя с учетом требований ГОСТ 23216 и ГОСТ 9.014.

1.8.6 НКУ для поставок внутри страны допускается отгружать в железнодорожных или специальных контейнерах без упаковки.

1.8.7 По согласованию между заказчиком и предприятием-изготовителем разрешается:

- отгрузка НКУ без упаковки автотранспортом и в железнодорожных вагонах при условии обеспечения защиты от атмосферных осадков и исключения механических повреждений;

- отгрузка НКУ в упаковке по чертежам предприятия-изготовителя.

1.8.8 НКУ упаковываются и укладываются в транспортную тару так, чтобы исключалась возможность перемещения их внутри тары при перевозке и исключались повреждения НКУ и его покрытий. От перемещений внутри транспортной тары НКУ закреплены. При необходимости закрепление НКУ осуществляется деревянными брусками. Между брусками и НКУ укладываются амортизационные прокладки.

Инва. № подл	Подп. и дата	Взам. инв. №	Инва. № дубл.	Подп. и дата
3964/Э5	АГ 22.01.19			

					ЭКРА.656453.764 РЭ	Лист
1	Зам.	ЭКРА.2135-2018	<i>Алекс</i>	01.19		17
Изм	Лист	№ докум.	Подп.	Дата		

1.8.9 Упаковывание запасных частей производится по документации предприятия-изготовителя при выполнении условий, обеспечивающих целостность и сохраняемость запасных частей при транспортировании и хранении.

1.8.10 Упаковывание технической и сопроводительной документации и маркировка ее упаковки производится в соответствии с требованиями ГОСТ 23216. Документация, отправляемая совместно с НКУ, вкладывается в герметичный пакет из полиэтиленовой пленки.

Пакет с документацией маркируется четкой надписью на русском, а также другим (если это предусмотрено в заказе) языке.

Маркировка наносится на пакет с документацией или (если оболочка пакета прозрачная) на вкладыш из картона или бумаги.

Вкладыш вкладывается в пакет так, чтобы надпись была отчетливо видна. При транспортировании в контейнерах дополнительно учитываются требования ГОСТ 20259.

1.8.11 В каждый ящик или контейнер вкладывается упаковочный лист с указанием:

- типоразмера НКУ;
- перечня упакованных изделий;
- подпись упаковщика без указания фамилии.

Инв. № подл 3964/35	Подп. и дата АГ 22.01.19	Взам. инв. №	Инв. № дубл.	Подп. и дата
	1	Зам.	ЭКРА.2135-2018	01.19
Изм	Лист	№ докум.	Подп.	Дата
ЭКРА.656453.764 РЭ				Лист
				18

2 Использование по назначению

2.1 Эксплуатационные ограничения

2.1.1 При ремонте и наладке элементов НКУ отключить рубильники и другую аппаратуру, через которую подается питание НКУ. При отсутствии рубильников в НКУ снять напряжение извне.

2.1.2 Соблюдать порядок включения и отключения аппаратов, соответствующих конкретной схеме НКУ и особенностям каждого отдельного аппарата, определенным в инструкции по их эксплуатации.

2.1.3 При замене предохранителей под напряжением пользоваться резиновыми перчатками.

ВНИМАНИЕ: В НКУ ИМЕЮТСЯ ЭЛЕМЕНТЫ, НАХОДЯЩИЕСЯ ПОД НАПРЯЖЕНИЕМ, ПРИКОСНОВЕНИЕ К КОТОРЫМ ОПАСНО ДЛЯ ЖИЗНИ. НЕ ПРИКАСАЙТЕСЬ К ВЕРХНИМ КОНТАКТАМ РУБИЛЬНИКОВ ИЛИ НОЖЕЙ ПЕРЕКЛЮЧАТЕЛЯ, Т. К. ОНИ МОГУТ НАХОДИТЬСЯ ПОД НАПРЯЖЕНИЕМ!

2.2 Внешний осмотр, порядок установки НКУ

2.2.1 НКУ поступают на место установки в заводской упаковке.

2.2.2 Монтаж НКУ следует производить в следующем порядке:

а) осторожно распаковать НКУ без повреждения аппаратуры и окрашенных поверхностей плит и каркаса;

б) проверить номинальные данные по паспортной табличке (тип, ток, напряжение) и убедиться, что они соответствуют данным, указанным в проектной документации;

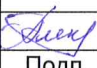
в) крепление НКУ к полу производить в следующей последовательности:

- расположить НКУ на строительном основании;
- выровнять НКУ в горизонтальной и вертикальной плоскостях;
- закрепить НКУ на строительном основании;
- заземлить металлоконструкцию НКУ, используя для этой цели устройства заземления. Устройства заземления предохранены от самоотвинчивания;

г) установить приборы (аппараты), которые транспортируются отдельно;

д) удалить предохранительную смазку с контактов и неокрашенных торцов магнитных систем контакторов, реле переменного тока и других аппаратов;

е) произвести монтаж электрических соединений НКУ, выполнить окончательную калибровку электроаппаратуры, проверку и наладку схемы, а также все прочие монтажно-наладочные операции, предшествующие пуску электроустановок в эксплуатацию, в соответствии с имеющимися техническими условиями, проектными и рабочими чертежами и другими техническими документами;

Инв. № подл 3964/35	Подп. и дата АГ 22.01.19	Взам. инв. №	Инв. № дубл.	Подп. и дата
1	Зам.	ЭКРА.2135-2018		01.19
Изм	Лист	№ докум.	Подп.	Дата
ЭКРА.656453.764 РЭ				Лист 19

ж) перед подачей напряжения вручную проверить плавность хода подвижных частей аппаратов;


з) главную цепь включить только после тщательной проверки правильности работы схемы;

и) проверить цепь защитного заземления смонтированного НКУ, проверить на состояние сопротивления изоляции и на электрическую прочность изоляции по ГОСТ Р 51321.1.

2.2.3 Ввод проводов в НКУ производится снизу или сверху.

2.2.3.1 НКУ систематически подвергать осмотру, во время которого:

- убедиться в исправности всех элементов;
- проверять состояние контактов, а также зажимов и соединений;
- подтягивать гайки и винты на зажимах и контактных соединениях, а также винты крепления аппаратов;
- очищать контактные поверхности от пыли и нагара в соответствии с указаниями инструкций по эксплуатации данного аппарата;
- заменять сильно изношенные детали новыми;
- проверять состояние смазки;
- очищать от пыли сжатым воздухом все элементы НКУ.

Инв. № подл 3964/Э5	Подп. и дата Ау 22.01.19	Взам. инв. №	Инв. № дубл.	Подп. и дата	ЭКРА.656453.764 РЭ					Лист
										20
1	Зам.	ЭКРА.2135-2018		01.19						
Изм	Лист	№ докум.	Подп.	Дата						

3 Техническое обслуживание

3.1 Указания по техническому обслуживанию

3.1.1 Техническое обслуживание проводится квалифицированным персоналом, прошедшим аттестацию на проведение работ, в сроки и в объеме проверок, установленных у потребителя.

3.1.2 Учет технического обслуживания и результаты периодического контроля основных технических характеристик при эксплуатации НКУ отмечается потребителем в соответствующей документации.

3.1.3 Техническое обслуживание и ремонт могут проводиться и по результатам технического диагностирования при функционировании у Потребителя системы технического диагностирования – совокупности объекта диагностирования, процесса диагностирования и исполнителей, подготовленных к диагностированию и осуществляющих его по правилам, установленным соответствующей документацией.

3.2 Меры безопасности при обслуживании

3.2.1 Устройство НКУ соответствует требованиям Правил устройства электроустановок, строительных норм и правил, государственных стандартов, правил безопасности труда, правил безопасности в нефтяной и газовой промышленности и другой нормативно-технической документации.

3.2.2 Организация эксплуатации и ремонта НКУ соответствует требованиям Правил устройств электроустановок (ПУЭ) государственных стандартов, правил безопасности при эксплуатации электроустановок и других нормативных актов по охране труда (далее – ОТ) и технике безопасности (далее – ТБ).

3.2.3 Средства защиты, инструмент и приспособления, применяемые при обслуживании и ремонте НКУ удовлетворяют требованиям соответствующих государственных стандартов и действующих правил применения и испытания средств защиты. Перечень оборудования и средств измерений, необходимых для проведения эксплуатационных проверок НКУ, приведен в приложении Г.

Средства защиты, инструмент и приспособления должны подвергаться осмотру и испытаниям в соответствии с Правилами устройств электроустановок (ПУЭ).

3.3 Порядок технического обслуживания

3.3.1 Объем технического обслуживания и планово-предупредительных ремонтов определяется необходимостью поддержания работоспособности НКУ, периодического их восстановления и приведения в соответствие с меняющимися условиями работы.

3.3.2 Периодичность и продолжительность всех видов ремонта, а также продолжительность ежегодного простоя в ремонте для отдельных видов НКУ устанавливаются в соответ-

Инв. № подл.	3964/ЭБ	Подп. и дата	А.С. 22.01.19	Взам. инв. №		Инв. № дубл.		Подп. и дата	
--------------	---------	--------------	---------------	--------------	--	--------------	--	--------------	--

1	Зам.	ЭКРА.2135-2018	<i>А.С.</i>	01.19	ЭКРА.656453.764 РЭ	Лист
Изм	Лист	№ докум.	Подп.	Дата		21

ствии с Правилами технической эксплуатации электроустановок потребителей, действующими отраслевыми нормами и указаниями предприятия-изготовителя.

3.4 Проверка работоспособности

3.4.1 При осмотре НКУ стоит уделить внимание на следующее:

- состояние контактов, рубильников щита низкого напряжения;
- целостность пломб у счетчиков;
- состояние изоляции (запыленность, наличие трещин, разрядов и т.п.);
- работу системы сигнализации;
- исправность и правильность показаний указателей положения выключателей;
- действие устройств электроподогрева в холодное время года;
- плотность закрытия НКУ управления;
- возможность легкого доступа к коммутационным аппаратам и др.

3.4.2 Порядок проведения проверки:

- убедиться в исправности всех элементов;
- проверить состояние контактов, а также зажимов и соединений;
- подтянуть гайки и винты на зажимах и контактных соединениях, а также винты крепления аппаратов;
 - очистить контактные поверхности от пыли и нагара в соответствии с указаниями инструкций по эксплуатации данного аппарата;
 - заменить сильно изношенные детали новыми;
 - проверить состояние смазки;
 - очистить от пыли сжатым воздухом все элементы ГКУ.

3.5 Техническое освидетельствование

По истечении установленного нормативно-технической документации срока службы все технологические системы НКУ подвергаются техническому освидетельствованию комиссией, возглавляемой техническим руководителем Потребителя, с целью оценки состояния, установления сроков дальнейшей работы и условий эксплуатации.

Инв. № подл.	3964/Э5	Подп. и дата	АИ 22.01.19	Взам. инв. №		Инв. № дубл.		Подп. и дата	
--------------	---------	--------------	-------------	--------------	--	--------------	--	--------------	--

Инв. № подл.	3964/Э5	Подп. и дата	АИ 22.01.19	Взам. инв. №		Инв. № дубл.		Подп. и дата		Лист
1	Зам.	ЭКРА.2135-2018	<i>АИ</i>	01.19	ЭКРА.656453.764 РЭ				22	
Изм	Лист	№ докум.	Подп.	Дата						

4 Транспортирование и хранение

4.1 НКУ упакован в транспортную тару, которая предохраняет его от повреждения. При транспортировании и хранении транспортная тара не должна вскрываться до прибытия на место монтажа.

4.2 Транспортирование НКУ к месту монтажа должно производиться краном с помощью строп, при этом необходимо соблюдать правила техники безопасности строповки. Допускается транспортирование на катках.

4.3 Условия транспортирования и хранения НКУ и допустимые сроки сохраняемости до ввода в эксплуатацию соответствуют указанным в таблице 2.

Таблица 2 – Условия транспортирования и хранения НКУ и допустимые сроки сохраняемости

Вид поставок	Обозначение условий транспортирования в части воздействия		Обозначение условий хранения по ГОСТ 15150	Допустимые сроки сохраняемости в упаковке и консервации поставщика, годы
	механических факторов ГОСТ 23216	климатических факторов, таких, как условия по ГОСТ 15150		
Внутри страны (кроме районов Крайнего Севера и приравненные к ним местности по ГОСТ 15846)	Л	8 (ОЖЗ)	1 (Л)	2
Внутри страны в районы Крайнего Севера и приравненные к ним местности по ГОСТ 15846	Ж	8 (ОЖЗ)	2 (С)	2
Экспортные в районы с умеренным климатом	Л	8 (ОЖЗ)	1 (Л)	2
Экспортные в районы с тропическим климатом	Ж	9 (ОЖ1)	3 (ЖЗ)	2
Примечание – Нижнее значение температуры окружающего воздуха при транспортировании минус 40 °С, а при хранении – не ниже минус 5 °С.				

Инд. № подл. 3964/35	Подп. и дата АГ 22.01.19	Взам. инв. №	Инд. № дубл.	Подп. и дата
-------------------------	-----------------------------	--------------	--------------	--------------

1	Зам.	ЭКРА.2135-2018	<i>Алекс</i>	01.19	ЭКРА.656453.764 РЭ	Лист
Изм	Лист	№ докум.	Подп.	Дата		23

5 Утилизация

5.1 После снятия с эксплуатации изделие подлежит демонтажу и утилизации. Специальных мер безопасности при демонтаже и утилизации не требуется. Демонтаж и утилизация не требуют специальных приспособлений и инструментов.

5.2 Демонтаж НКУ включает в себя разборку металлоконструкции, крепежных элементов, монтажных проводников, комплектующей аппаратуры.

5.3 Из демонтированных составных частей следует утилизировать следующие материалы:

- черные металлы;
- цветные металлы.

5.4 Утилизацию произвести любым методом, не оказывающим отрицательного экологического воздействия на окружающую среду.

Инв. № подл	Подп. и дата	Взам. инв. №	Инв. № дубл.	Подп. и дата
3964/35	<i>АГ 22.01.19</i>			
1	Зам.	ЭКРА.2135-2018	<i>Лев</i>	01.19
Изм	Лист	№ докум.	Подп.	Дата
ЭКРА.656453.764 РЭ				Лист
				24

Продолжение таблицы А.1

Обозначение документа, на который дана ссылка	Номер раздела, подраздела, пункта, подпункта, перечисления, приложения разрабатываемого документа, в котором дана ссылка
ГОСТ 15543.1-89 Изделия электротехнические. Общие требования в части стойкости к климатическим внешним воздействующим факторам	1.2.2.5
ГОСТ 15846-2002 Продукция, отправляемая в районы Крайнего Севера и приравненные к ним местности. Упаковка, маркировка, транспортирование и хранение	1.8.3, 4.3
ГОСТ 17516.1-90 Изделия электротехнические. Общие требования в части стойкости к механическим внешним воздействующим факторам	1.2.2.3
ГОСТ 18620-86 Изделия электротехнические. Маркировка	1.7.1
ГОСТ 20259-80 Контейнеры универсальные. Общие технические условия	1.8.10
ГОСТ 23216-78 Изделия электротехнические. Хранение, транспортирование, временная противокоррозионная защита, упаковка. Общие требования и методы испытаний	1.8.2, 1.8.5, 1.8.10, 4.3,
ГОСТ Р 51317.6.5-2006 (МЭК 61000-6-5:2001) Совместимость технических средств электромагнитная. Устойчивость к электромагнитным помехам технических средств, применяемых на электростанциях и подстанциях. Требования и методы испытаний	1.2.4
ГОСТ Р 51321.1-2007 (МЭК 60439-1:2004) Устройства комплектные низковольтные распределения и управления. Часть 1. Устройства, испытанные полностью или частично. Общие технические требования и методы испытаний	1.1.2, 1.2.3.1, 1.2.3.2, 1.2.3.4, 1.3.10, 1.3.17, 2.2.2
СТБ МЭК 60439-1-2007 Низковольтные комплектные устройства распределения и управления. Часть 1. Устройства, подвергаемые испытаниям типа полностью или частично	1.1.1, 1.2.3.1, 1.2.3.2, 1.2.3.4, 1.3.10, 1.3.17
Правила по охране труда при эксплуатации электроустановок	3.2.2
Правила устройства электроустановок. ПУЭ, Издание 7, 2003	3.2.1 - 3.2.3
Правила технической эксплуатации электроустановок потребителей	3.3.2

Инв. № подл	Подп. и дата	Взам. инв. №	Инв. № дубл.	Подп. и дата
3964/Э5	<i>АГ 22.01.19</i>			

1	Зам.	ЭКРА.2135-2018	<i>АГ</i>	01.19	ЭКРА.656453.764 РЭ	Лист
Изм	Лист	№ докум.	Подп.	Дата		26

Приложение Б

(справочное)

Габаритные и установочные размеры НКУ

Таблица Б.1 – Габаритные и установочные размеры НКУ с одним и двумя цоколями

Н, мм	L, мм	В, мм	В1, мм	A1, мм	A2, мм	Рисунок
1600	400	400	460	335	335	Б.1, Б.2
	500	400		435		
	600	400		535		
	700	400		635		
	800	400		735		
	900	400		835		
	1000	400		935		
	400	500	560	335	435	
	500	500		435		
	600	500		535		
	700	500		635		
	800	500		735		
	900	500		835		
	1000	500		935		
	400	600	660	335	535	
	500	600		435		
	600	600		535		
	700	600		635		
	800	600		735		
	900	600		835		
	1000	600		935		
	400	700	760	335	635	
	500	700		435		
	600	700		535		
	700	700		635		
	800	700		735		
	900	700		835		
	1000	700		935		
	400	800	860	335	735	
	500	800		435		
600	800	535				
700	800	635				
800	800	735				
900	800	835				
1000	800	935				

Инд. № подл. 3964/35	Подп. и дата АГ 22.01.19	Взам. инв. №	Инд. № дубл.	Подп. и дата
-------------------------	-----------------------------	--------------	--------------	--------------

1	Зам.	ЭКРА.2135-2018		01.19	ЭКРА.656453.764 РЭ	Лист
Изм	Лист	№ докум.	Подп.	Дата		27

Продолжение таблицы Б.1

Н, мм	L, мм	В, мм	В1, мм	A1, мм	A2, мм	Рисунок
1800	400	400	460	335	335	Б.1 Б.2
	500	400		435		
	600	400		535		
	700	400		635		
	800	400		735		
	900	400		835		
	1000	400		935		
	400	500		560		
	500	500	435			
	600	500	535			
	700	500	635			
	800	500	735			
	900	500	835			
	1000	500	935			
	400	600	660		335	
	500	600		435		
	600	600		535		
	700	600		635		
	800	600		735		
	900	600		835		
	1000	600		935		
	400	700		760	335	
	500	700	435			
	600	700	535			
	700	700	635			
	800	700	735			
	900	700	835			
	1000	700	935			
	400	800	860		335	
	500	800		435		
	600	800		535		
	700	800		635		
	800	800		735		
	900	800		835		
	1000	800		935		

Инв. № подл 3964/35	Подп. и дата АГ 22.01.19	Взам. инв. №	Инв. № дубл.	Подп. и дата
------------------------	-----------------------------	--------------	--------------	--------------

1	Зам.	ЭКРА.2135-2018	<i>Семп</i>	01.19
Изм	Лист	№ докум.	Подп.	Дата

ЭКРА.656453.764 РЭ

Продолжение таблицы Б.1

Н, мм	L, мм	B, мм	B1, мм	A1, мм	A2, мм	Рисунок
2000	400	400	460	335	335	Б.1 Б.2
	500	400		435		
	600	400		535		
	700	400		635		
	800	400		735		
	900	400		835		
	1000	400		935		
	400	500		560		
	500	500	435			
	600	500	535			
	700	500	635			
	800	500	735			
	900	500	835			
	1000	500	935			
	400	600	660		335	
	500	600		435		
	600	600		535		
	700	600		635		
	800	600		735		
	900	600		835		
	1000	600		935		
	400	700		760	335	
	500	700	435			
	600	700	535			
	700	700	635			
	800	700	735			
	900	700	835			
	1000	700	935			
	400	800	860		335	
	500	800		435		
600	800	535				
700	800	635				
800	800	735				
900	800	835				
1000	800	935				

Инов. № подл. 3964/35	Подп. и дата АГ 22.01.19	Взам. инв. №	Инов. № дубл.	Подп. и дата
--------------------------	-----------------------------	--------------	---------------	--------------

1	Зам.	ЭКРА.2135-2018	<i>Анг</i>	01.19
Изм	Лист	№ докум.	Подп.	Дата

ЭКРА.656453.764 РЭ

Таблица Б.2 – Габаритные и установочные размеры навесных НКУ

Н, мм	L, мм	В, мм	A1, мм	A2, мм	Рисунок
250	250	250	125	300	Б.4
	500			550	
300	250	200	175	300	
400	300	150	275	350	
		200			
		250			
400	600	200	275	650	
500	250	250	375	300	
	300	200		350	
	500	250		550	
500	750	250	375	800	
		360			
600	400	150	475	450	
		200			
		250			
		360			
600	600	150	475	650	
		200			
		250			
		360			
700	600	360	575	650	
750	500	250	625	550	
		360			
800	400	200	675	450	
	500			550	
	600			650	
800	600	250	675	650	
		360			
1000	400	200	875	450	
	600			650	
1000	600	250	875	650	
		360			
1200	600	200	1075	650	
		250			
		360			
		500			

Инов. № подл. 3964/Э5	Подп. и дата АГ 22.01.19	Взам. инв. №	Инов. № дубл.	Подп. и дата
--------------------------	-----------------------------	--------------	---------------	--------------

1	Зам.	ЭКРА.2135-2018		01.19
Изм	Лист	№ докум.	Подп.	Дата

ЭКРА.656453.764 РЭ

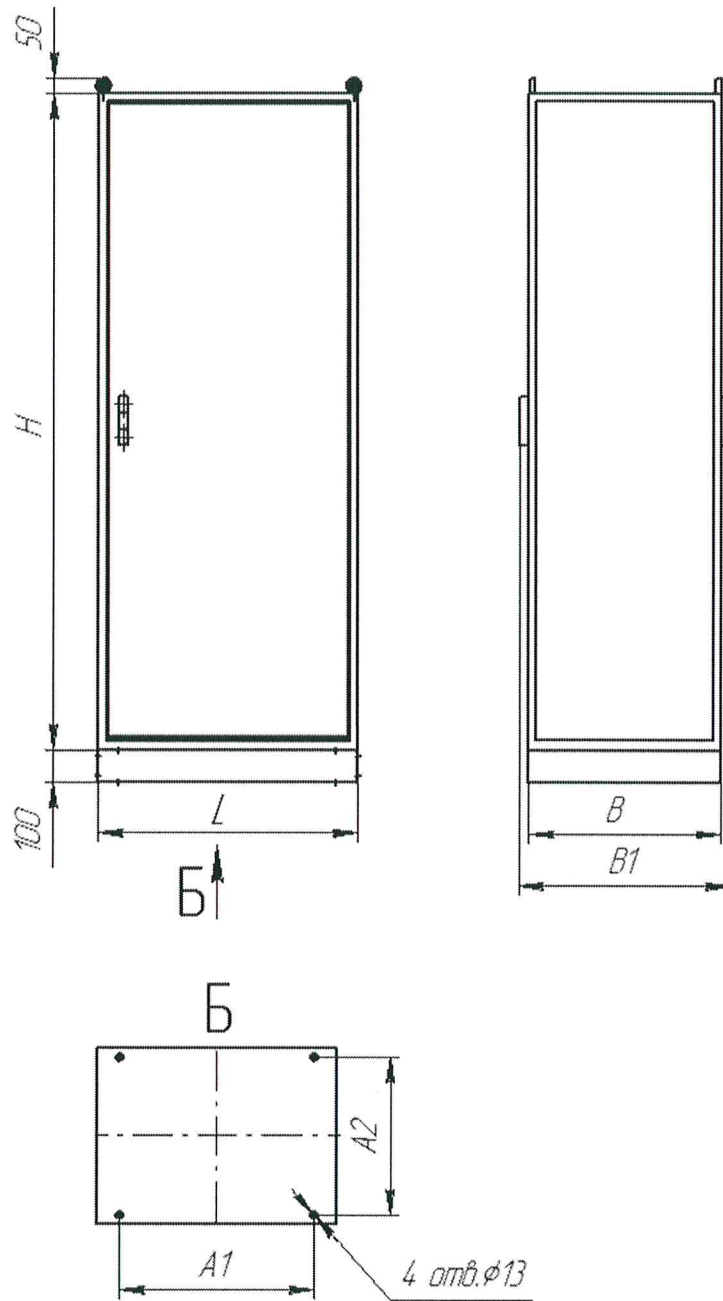


Рисунок Б.1 – Габаритные и установочные размеры НКУ с одним цоколем

Инв. № подл	Подп. и дата	Взам. инв. №	Инв. № дубл.	Подп. и дата
3964/35	АГ 22.01.19			

1	Зам.	ЭКРА.2135-2018	<i>Алуп</i>	01.19
Изм	Лист	№ докум.	Подп.	Дата

ЭКРА.656453.764 РЭ

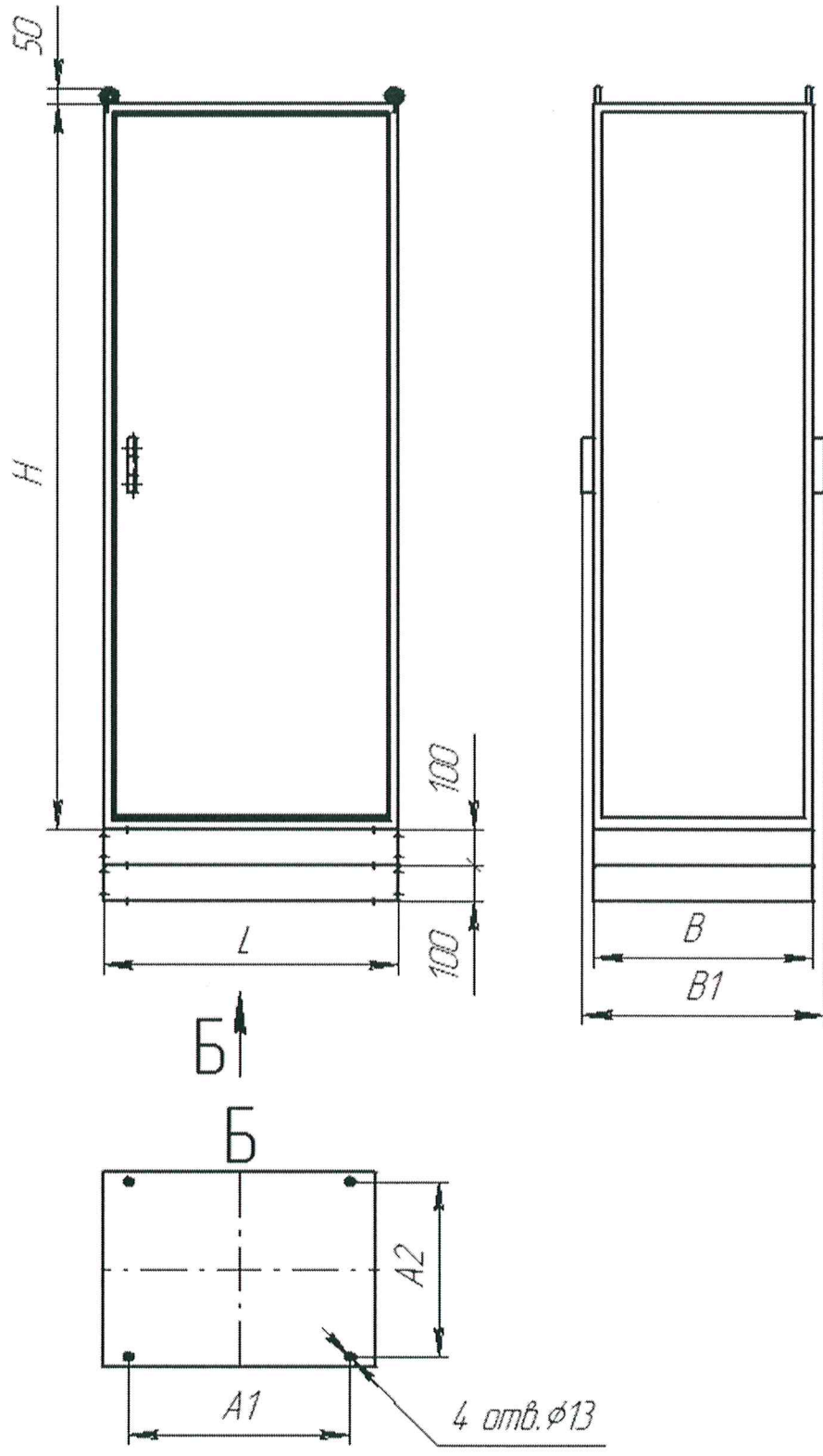


Рисунок Б.2 – Габаритные и установочные размеры НКУ с двумя цоколями

Инв. № подл	Подп. и дата	Взам. инв. №	Инв. № дубл.	Подп. и дата
3964/35	АГ 22.01.19			

1	Зам.	ЭКРА.2135-2018	<i>Александр</i>	01.19
Изм	Лист	№ докум.	Подп.	Дата

ЭКРА.656453.764 РЭ

Лист
32

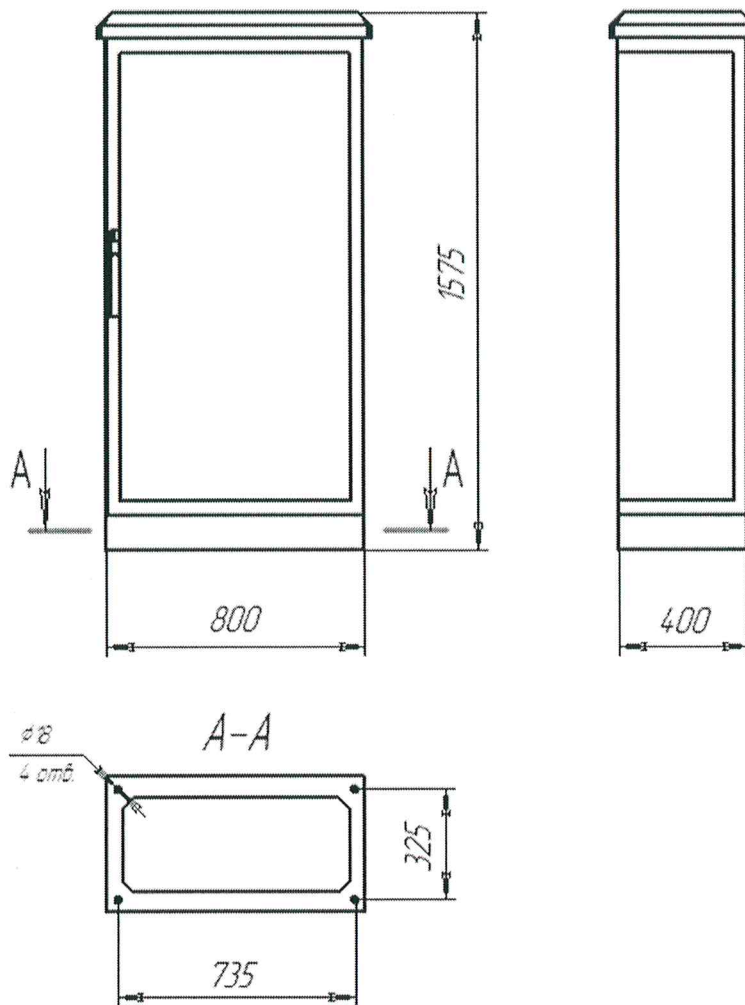


Рисунок Б.3 – Габаритные и установочные размеры НКУ высотой H=1575 мм

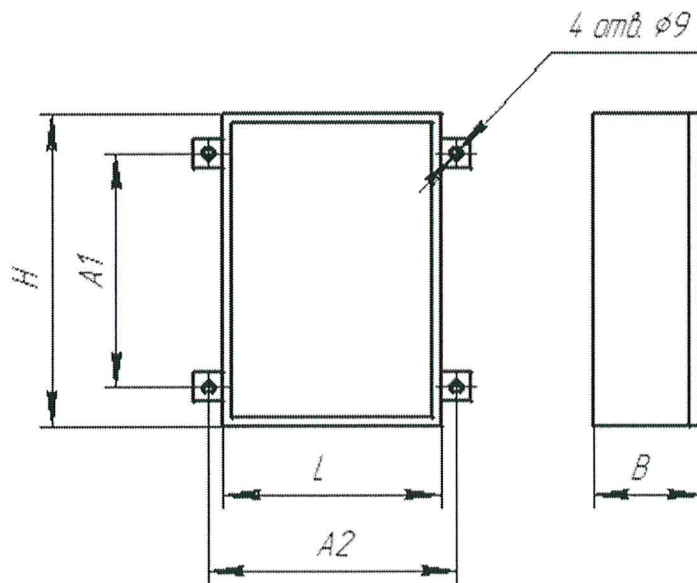


Рисунок Б.4 – Габаритные и установочные размеры навесных НКУ

Инв. № подл.	Подп. и дата	Взам. инв. №	Инв. № дубл.	Подп. и дата
3964/35	Агу 22.01.19			
1	Зам.	ЭКРА.2135-2018		01.19
Изм	Лист	№ докум.	Подп.	Дата
			Агу	
ЭКРА.656453.764 РЭ				Лист
				33

**Приложение В
(обязательное)**

Значения в структуре условного обозначения типоразмеров НКУ

Таблица В.1 – Класс НКУ по укрупненному функциональному назначению

Обозначение серии (класс)	Характеристика по назначению
1	НКУ управления, измерения, сигнализации, автоматики и защиты релейных, силовых, главных, центральных, блочных местных щитов управления электрических станций
2	НКУ управления, измерения, сигнализации, автоматики и защиты главных щитов (пунктов) управления подстанций
3	НКУ со статическими полупроводниковыми преобразователями для электроприводов постоянного тока
4	НКУ со статическими полупроводниковыми преобразователями для электроприводов переменного тока
5	НКУ управления асинхронными электродвигателями трехфазного тока с короткозамкнутым ротором
6	НКУ управления асинхронными электродвигателями трехфазного тока с фазным ротором
7	НКУ управления синхронными электрическими машинами
8	НКУ ввода и распределения электроэнергии
9	НКУ управления специальными электроприводами НКУ вспомогательные и общего назначения

Таблица В.2 – Класс 1. НКУ управления, измерения, сигнализации, автоматики и защиты релейных, силовых, главных, центральных, блочных местных щитов управления электрических станций

Обозначение серии (группа)	Характеристика группы
1	НКУ генераторов, блоков генераторов-трансформатор (автотрансформатор), дизель-генераторов
2	НКУ трансформаторов связи
3	НКУ устройств котла, турбины, технологического оборудования
4	НКУ собственных нужд
5	НКУ резервных возбuditелей, общестанционных и шинных аппаратов (синхронизации, сигнализации и т.д.)
6	НКУ элементов РУ 110, 220 кВ
7	НКУ элементов 330 кВ и выше
8	НКУ топливоподачи
9	НКУ вспомогательных хозяйств
0	НКУ с другими особенностями, отличными от перечисленных

Инд. № подл. 3964/35	Подп. и дата АГ 22.01.19	Взам. инв. №	Инд. № дубл.	Подп. и дата
-------------------------	-----------------------------	--------------	--------------	--------------

1	Зам.	ЭКРА.2135-2018		01.19	ЭКРА.656453.764 РЭ	Лист
Изм	Лист	№ докум.	Подп.	Дата		34

Таблица В.3 – Класс 2. НКУ управления, измерения, сигнализации, автоматики и защиты главных щитов (пунктов) управления подстанций

Обозначение серии (группа)	Характеристика группы
1	НКУ трансформаторов (автотрансформаторов), реакторов
2	НКУ синхронных компенсаторов, шунтовых конденсаторных батарей
3	НКУ шинных аппаратов
4	НКУ общеподстанционных устройств
5	НКУ линий от 6 до 10 кВ, 35 кВ
6	НКУ линий от 110 до 220 кВ
7	НКУ линий 330 кВ и выше
8	НКУ для подстанций на оперативном переменном токе
9	Резерв
0	НКУ с другими особенностями, отличными от перечисленных

Таблица В.4 – Класс 8. НКУ ввода и распределения электроэнергии

Обозначение серии (группа)	Характеристика группы
1	НКУ ввода переменного тока
2	НКУ ввода постоянного тока
3	НКУ ввода переменного тока с автоматическим включением резерва (АВР)
4	НКУ ввода постоянного тока с автоматическим включением резерва (АВР)
5	НКУ распределения электроэнергии с применением автоматических выключателей переменного тока
6	НКУ распределения электроэнергии с применением предохранителей
7	НКУ распределения электроэнергии с применением автоматических выключателей постоянного тока
8	Прочие НКУ ввода
9	Прочие НКУ распределения
0	НКУ с другими особенностями, отличными от перечисленных

Инд. № подл. 3964/35	Подп. и дата А.Г. 22.01.19	Взам. инв. №	Инд. № дубл.	Подп. и дата
-------------------------	-------------------------------	--------------	--------------	--------------

1	Зам.	ЭКРА.2135-2018	<i>Лиса</i>	01.19	ЭКРА.656453.764 РЭ	Лист
Изм	Лист	№ докум.	Подп.	Дата		35

Таблица В.5 – Исполнение по номинальному току НКУ (первые два знака типового индекса)

I _н , А	Второй знак																
	0	1	2	3	4	5	6	7	8	9	А	Б	В	Г	Д	Е	
Первый знак	0	–	–	–	–	–	–	–	–	–	–	резерв					
	1	0,1	0,12	0,16	0,2	0,25	0,3	0,4	0,5	0,6	0,8						
	2	1	1,25	1,6	2	2,5	3,2	4	5	6,3	8						
	3	10	12,5	16	20	25	32	40	50	63	80						
	4	100	125	160	200	250	320	400	500	630	800						
	5	1000	1250	1600	2000	2500	3200	4000	5000	6300	8000						
	А	15	30	60	150	300	600	1500	3000	6000	-						
	Б	75	120	750	1200	7500	12000	-	-	-	-						

Таблица В.6 – Исполнение по напряжению главной цепи (третий знак)

Третий знак	U _н , В	f, Гц
	–	–
1	= 110	–
2	= 220	–
3	= 440	–
4	~ 220	50
5	~ 230	50
6	~ 240	50
7	~ 380	50
8	~ 400	50
9	~ 415	50
А	~ 660	50
Б	~ 220	60
В	~ 380	60
Г	~ 440	60
Д	= 48	–
Е	= 24	–
И	~ 173	50
К, Л, М, Н, П, Р, С	Резерв	

Инд. № подл.	3964/35
Подп. и дата	АГ 22.01.19
Взам. инв. №	
Инд. № дубл.	
Подп. и дата	

1	Зам.	ЭКРА.2135-2018	<i>Аем</i>	01.19
Изм	Лист	№ докум.	Подп.	Дата

ЭКРА.656453.764 РЭ

Лист

36

Таблица В.7 – Исполнение по напряжению цепи управления (четвёртый знак)

Четвертый знак	U_n , В	f, Гц
0	–	–
1	= 110	–
2	= 220	–
3	~ 110	50
4	~ 220	50
5	~ 230	50
6	~ 240	50
7	~ 380	50
8	~ 400	50
9	~ 415	50
А	= 6	–
Б	= 12	–
В	= 24	–
Г	= 36	–
Д	= 48	–
Е	= 60	–
И	= 125	–
К	Резерв	
Л	~ 36	50
М	~ 42	50
Н	~ 127	50
П	~ 110	60
Р	~ 220	60
С	~ 380	60
Т	~ 440	60
У, Ф, Ц, Ш, Щ, Э, Ю, Я	Резерв	

Инд. № подл. 3964/Э5	Подп. и дата АГ 22.01.19	Взам. инв. №	Инд. № дубл.	Подп. и дата
-------------------------	-----------------------------	--------------	--------------	--------------

1	Зам.	ЭКРА.2135-2018	<i>АГ</i>	01.19
Изм	Лист	№ докум.	Подп.	Дата

ЭКРА.656453.764 РЭ

Лист

37

**Приложение Г
(рекомендуемое)**

**Перечень оборудования и средств измерений, необходимых для
проведения эксплуатационных проверок**

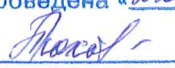
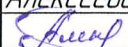



Таблица Г.1 – Перечень оборудования и средств измерений

Наименование	Тип оборудования	Основные технические характеристики	Примечание
Мультиметр цифровой	APPA-106	0,1 мВ - 1000 В; ПГ ± (0,1 % + 2 е.м.р.) =U 0,1 мВ - 750 В; ПГ ± (0,5 % + 5 е.м.р.) ~U 10 мкА - 10 А ПГ ± (0,4 % + 2 е.м.р.) =I ПГ ± (1,0 % + 5 е.м.р.) ~I 0,1 Ом - 40 МОм; ПГ ± (0,4 % + 2 е.м.р.)	
Мегаомметр	E6-24 E6-24/1	10 кОм - 9,99 ГОм; ПГ ± (3 % + 3 е.м.р.); U _{тест} = 500; 1000; 2500 В 10 кОм - 999 МОм; ПГ ± (3 % + 3 е.м.р.); U _{тест} = 100; 250; 500; 1000 В	
Комплекс программно-технический измерительный	РЕТОМ-51	(0,15 - 60) А; ПГ ± 0,5 % (0,05 - 240) В; ПГ ± 0,5 %	
Устройство пробивного напряжения	TOS 5051A	до 5 кВ; ПГ ± 3 %	
Осциллограф цифровой запоминающий	TDS 2024	(0 - 200) МГц; погрешность установки K _{откл.} ± 3 %	
Источник питания постоянного тока	GPR-30H10D	(0 - 300) В; ПГ ± (0,005·U _{уст} + 0,2 В), где U _{уст} – устанавливаемое значение выходного напряжения; (0 - 1) А, ПГ ± (0,005·I _{уст} + 0,02 А), где I _{уст} – устанавливаемое значение выходного тока	
Примечание – Допускается применение других средств измерений и оборудования, аналогичных по своим техническим и метрологическим характеристикам и обеспечивающих заданные режимы испытаний.			

Инд. № подл. 3964/35	Подп. и дата АГ 22.01.19	Взам. инв. №	Инд. № дубл.	Подп. и дата
-------------------------	-----------------------------	--------------	--------------	--------------

1	Зам.	ЭКРА.2135-2018	<i>Левин</i>	01.19
Изм	Лист	№ докум.	Подп.	Дата

ЭКРА.656453.764 РЭ

ООО НПП "ЭКРА"	Извещение ЭКРА.2135-2018		Обозначение ЭКРА.656453.764 РЭ			Причина Улучшение качества	Код 8	Лист	Листов 1
ЦСДП	Дата выпуска 01.2019		Срок изм. 01.2019			Обозначение ПИ (ДПИ, ПР)		Срок действия ПИ	
Указание о заделе	Не отражается						Указание о внедрении		
Изм. 1	Содержание изменения						-		
<p>Заменить листы 1 – 39. Аннулировать листы 40, 41.</p> <p>Примечания 1 На титульном листе коды по ОКП "34 3230, 34 3300, ...34 3325, 34 3330, ...34 3352, 34 3400, ...34 3439" заменены на код по ОКПД2 "27.12.31.000". 2 На титульный лист добавлен единый знак обращения продукции на рынке государств-членов Таможенного союза. 3 Внесены изменения во введение. 4 Внесены изменения в структуру документа: - в подраздел "Основные технические данные и характеристики" добавлены пункты "Стойкость к внешним воздействующим факторам", "Электрическая прочность изоляции", "Электромагнитная совместимость"; - подраздел "Состав шкафов, панелей" переименован в "Состав и конструктивное исполнение"; - добавлены подразделы "Средства измерений и оборудования", "Показатели надежности", "Комплектность"; - добавлено приложение А "Ссылочные нормативные документы". 5 Внесены изменения в таблицу 2 "Условия транспортирования и хранения НКУ и допустимые сроки сохраняемости". 6 В приложении Г внесены изменения таблица Г.1 "Перечень оборудования и средств измерений".</p>							Применяемость		
							Низковольтные комплектные устройства серии ШНЭ		
							Разослать		
							35, 319		
<div style="border: 1px solid blue; padding: 5px; display: inline-block;"> Метрологическая экспертиза проведена «22» 01 2019  Т.М. Прохорова </div>									
Согласовано	Составил Алексеева	Проверил Быков	Т.контроль -	Н.контроль Курочкина	Утвердил Лопатин	Приложение			
	 22.01.2019	 22.01.2019	-	 22.01.2019	 22.01.2019	39 листов			
	Изменения внес		Контрольную копию испр.						